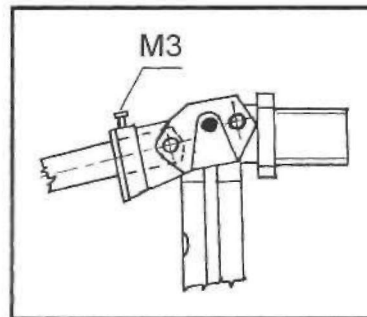


## Víz szint beállítás

A töltőszelep fedelén lévő M3-as csavar jobbra csavarásával csökken, balra csavarásával emelkedik a víz szintje.



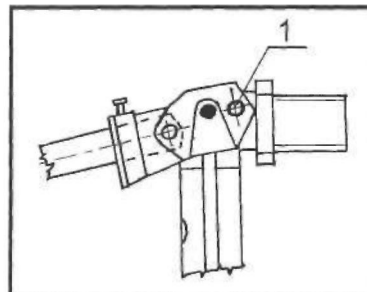
## Víztakarékos WC öblítő tartály karbantartása

### Öblítőszelep:

Ha a WC-csészében szivárgás tapasztalható, azt a záró gumigyűrű alá szorult szennyeződés okozhatja. A szennyeződést a teljesen nyitott szeleppállásban a zárófelületek tisztításával el kell távolítani.

### Töltőszelep:

Ha a töltőszelep működésében zavar keletkezik, elakad, nem zár el, azt a vízben lévő szennyezés, vagy egyéb szilárd anyagok okozzák. Ez esetben a szelepet az ábrán jelölt 1 - e s csap kivételével szét kell szerelni és ki kell tisztítani, vízzel átmosni és ismét összeszerelve visszaépíteni. Összeszerelésnél a szelepcsövön lévő furatnak és a csőben lévő elzáró dugattyú hengeres részén lévő horonynak egymással szemben kell állnia.



### Figyelem!

Ha a hálózati nyomás túlságosan magas, akkor a töltőszelep úszógolyója nem emelkedik ki a vízből, a szelep nem zár el. Ez esetben a hálózati sarokszelep fokozatos zárásával kell beállítani a megfelelő beömlő nyomásértéket.

### Tartozékok:

2 db facsavar	2 db burkoló elem
2 db faliék	1 db leeresztőszelep
1 db lehúzószinór fogantyúval	1 db lehúzókar
1 db töltőszelep	1 db szerelési útmutató
1 db 90°-os öblítőcső	2 db felfüggesztő elem
1 db öblítőcső tömítés	2 db összekötő elem
1 db emelő horog	

### Melléklet:

Szállítói megfelelőségi nyilatkozat

**ÉME engedélyszám:** A-142/1989 UE:A-2414/2007

**Érvényessége:** 2010. április.30-ig

**Termékeinkre 3 év teljeskörű garanciát vállalunk.**

Gyártási idő:

# Dömötör LUX

## Víztakarékos WC öblítő tartály felszerelési és kezelési útmutató

### 1 Középmagas és magas beépítés.

