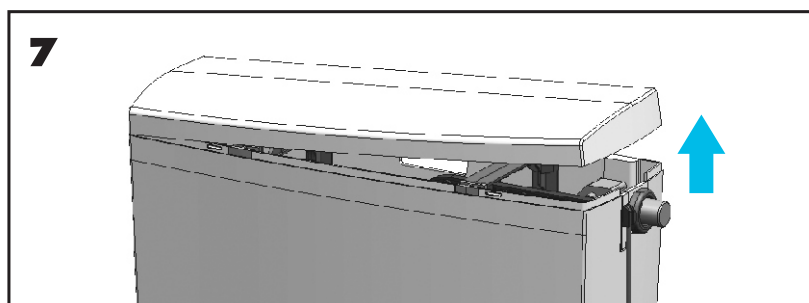
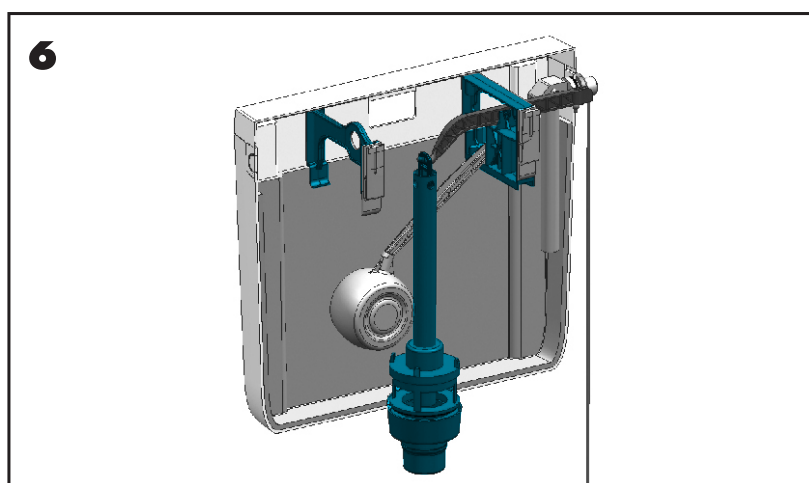
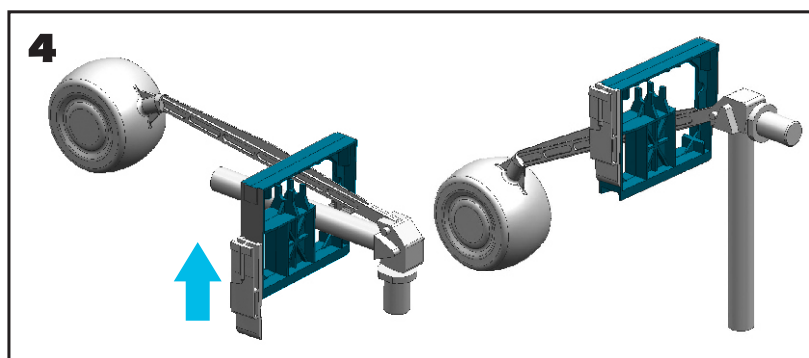
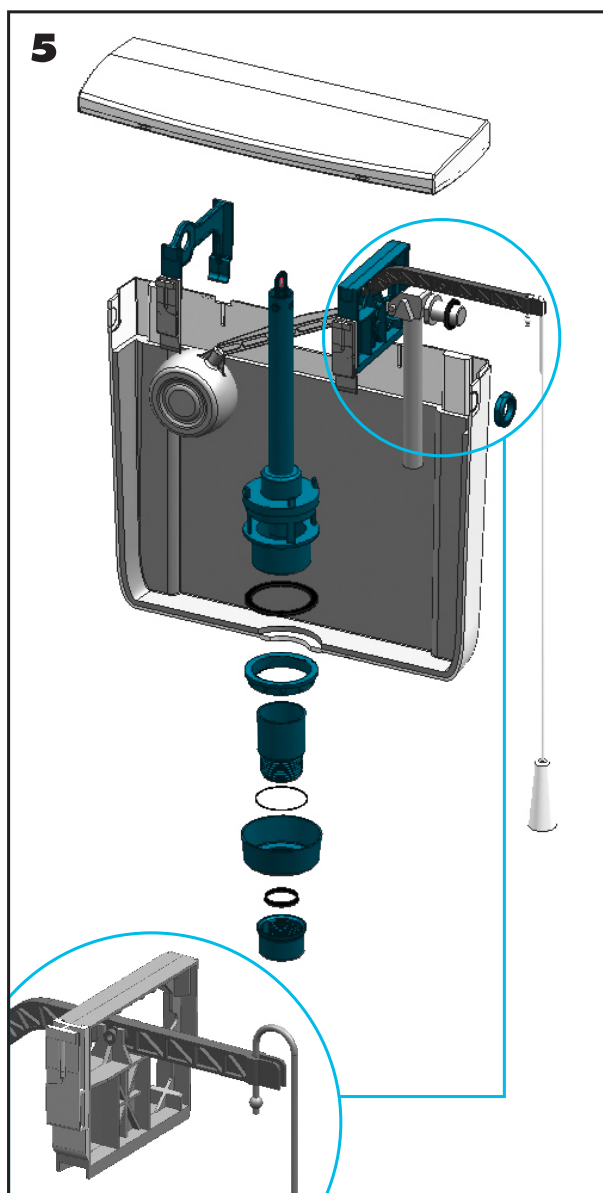
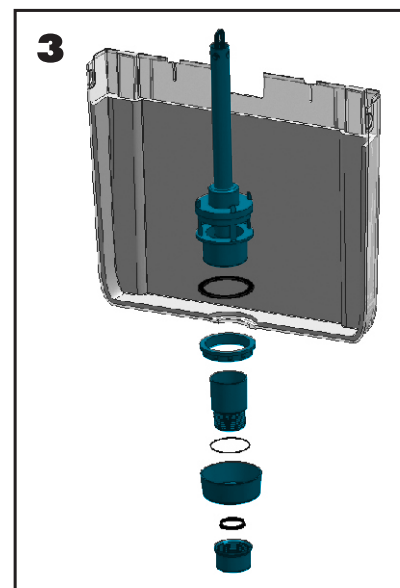
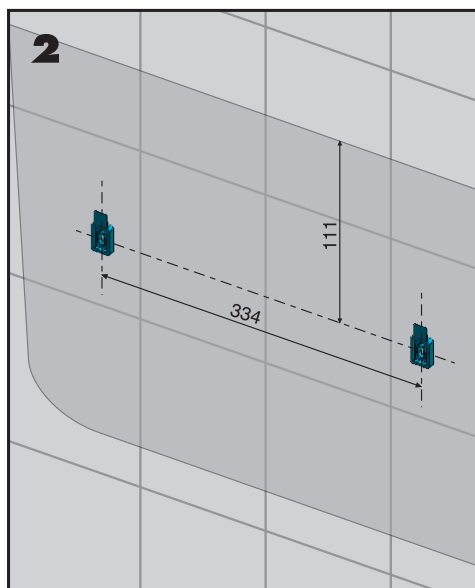
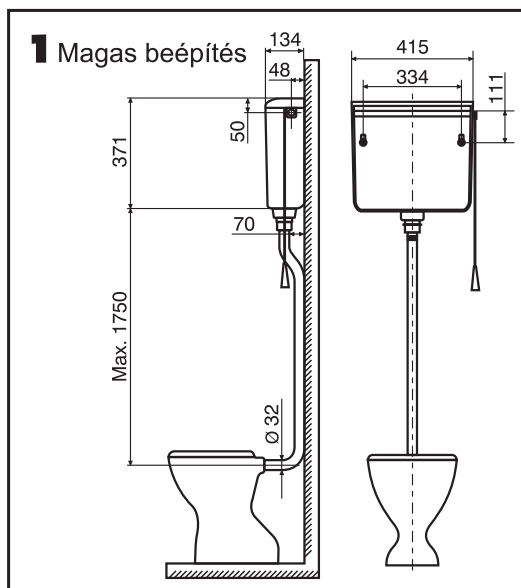


Dömötör ECHO-M

Víztakarékos WC-öblítőtartály felszerelési és kezelési útmutató

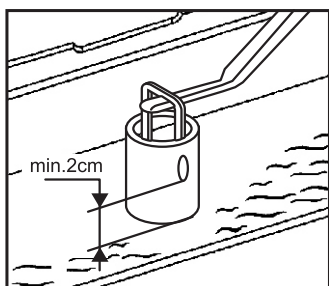
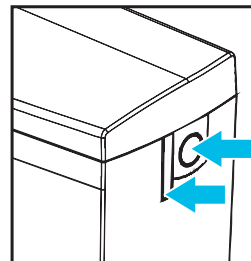


Dömötör ECHO-M

Az ECHO - M WC-öblítőtartály felszerelését tekintve csereszabatos a több évtizede forgalomban lévő DÖMÖTÖR magas szerelésű öblítőtartállyal.

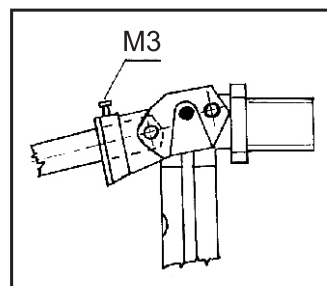
A felszerelésnél tartsuk be az alkatrészek képeken feltüntetett szerelési sorrendjét. A tartály domború homlokfelülete miatt a homlok és hátlapot összekötő kereszt tartókat közbetét csatlakozó elemekkel kell rögzíteni a homlok laphoz, a tartály falán lévő ék alakú hornyokba. A közbetét csatlakozó elemek egymás tükörképei. A betéteket úgy kell összeszerelni a tartóval, hogy a rajtuk lévő nyíl a tartály közepe felé mutasson.

A töltőszelep és a működtető kar a tartály mindkét oldalán lévő kitörhető elemek nyílásaiba építhetők be. Az öblítőtartály fedelének felnyitását a tartály jobb vagy bal oldalfalán elhelyezett működtető kar nyílásának felhasználásával a fedél felfelé történő megemelésével tudjuk megtenni.



Víz szint beállítás

A töltőszelep fedelén lévő M3-as csavar jobbra csavarásával csökken, balra csavarásával emelkedik a víz szintje.



ECHO-M WC-öblítőtartály karbantartása

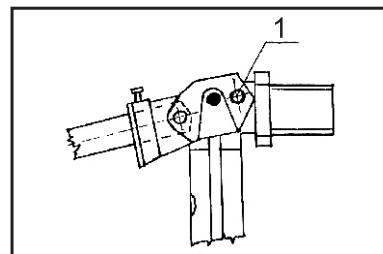
Öblítőszep:

Ha a WC-csészében szivárgás tapasztalható, azt a záró gumigyűrű alá szorult szennyeződés okozhatja. A szennyeződést a teljesen nyitott szeleppállásban a zárófelületek tisztításával el kell távolítani.

Töltőszelep:

Ha a töltőszelep működésében zavar keletkezik, elakad, nem zár el, azt a vízben lévő szennyeződés, vagy egyéb szilárd anyagok okozzák.

Ez esetben a szelepet az ábrán jelölt 1-es csap kivételével szét kell szerelni és ki kell tisztítani, vízzel átmosni és ismét összeszerelve visszaépíteni. Összeszerelésnél a szelepcsövön lévő furatnak és a csőben lévő elzáró dugattyú hengeres részén lévő horonynak egymással szembe kell állnia, ellenkező esetben a furaton víz fog kispriccelni.



Figyelem!

Ha a hálózati nyomás túlságosan magas, akkor a töltőszelep úszógolyója nem emelkedik ki a vízből, a szelep nem zár el. Ez esetben a hálózati sarokszelep fokozatos zárásával kell beállítani a megfelelő beömlő nyomásértéket.

Tartozékok:

- 1 db töltőszelep
- 1 db 1/2" - os bekötő cső tömítés
- 1 db öblítőszep
- 1 db lehúzó kar
- 1 db működtető kart és öblítő csövet összekötő elem
- 1 db hungarocell tartály szigetelő betét
- 2 db tartály merevítő kereszt tartó

- 2 db kereszt tartó csatlakozó elem
- 2 db fali felfüggesztő elem
- 2 db facsavar
- 2 db tipli
- 1 db lehúzó zsinór
- 1 dg lehúzó fogantyú
- 1 db szerelési útmutató

MINŐSÉGI TANUSÍTVÁNY

Igazoljuk, hogy az általunk gyártott víztakarékos WC-öblítő berendezések az Építésügyi Minőségellenőrző Innovációs Nonprofit Korlátolt Felelősségű Társaság A-142/89, illetve az azt követő minőségügyi felülvizsgálatoknak megkfelelnek.

Gyártási idő: